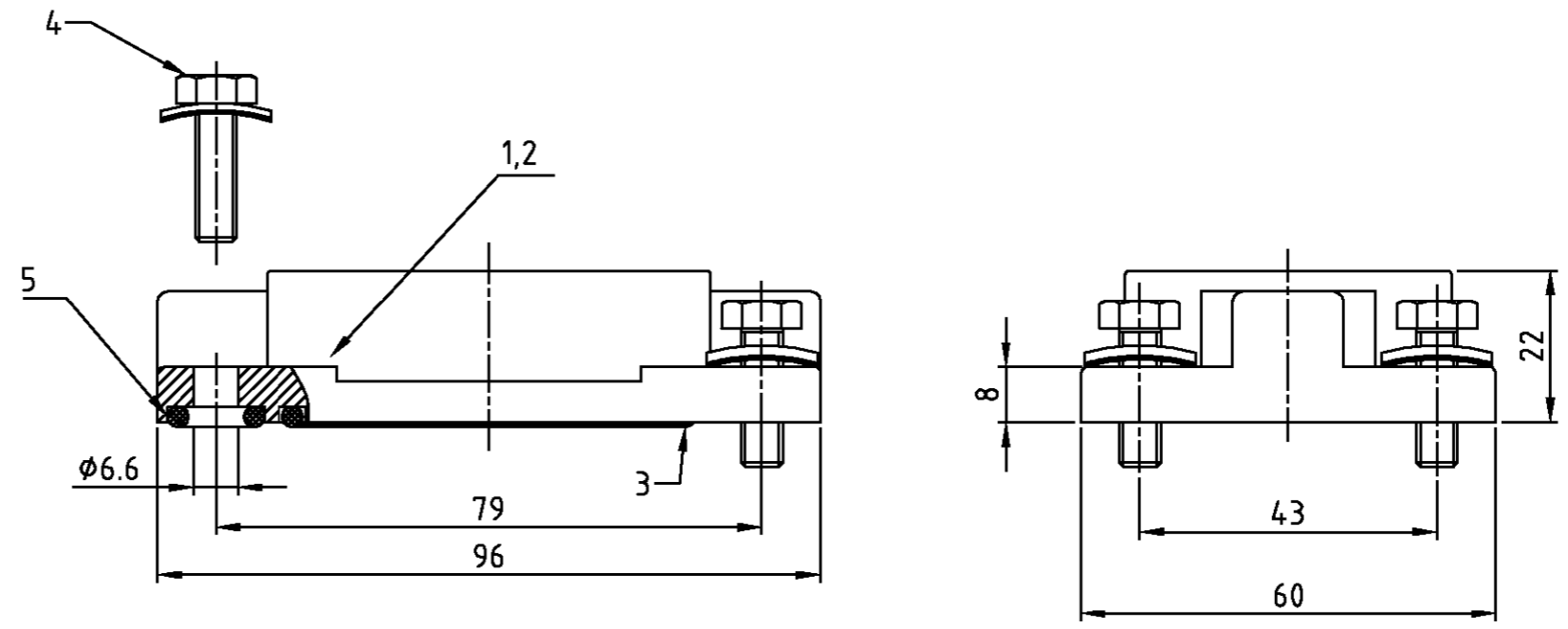
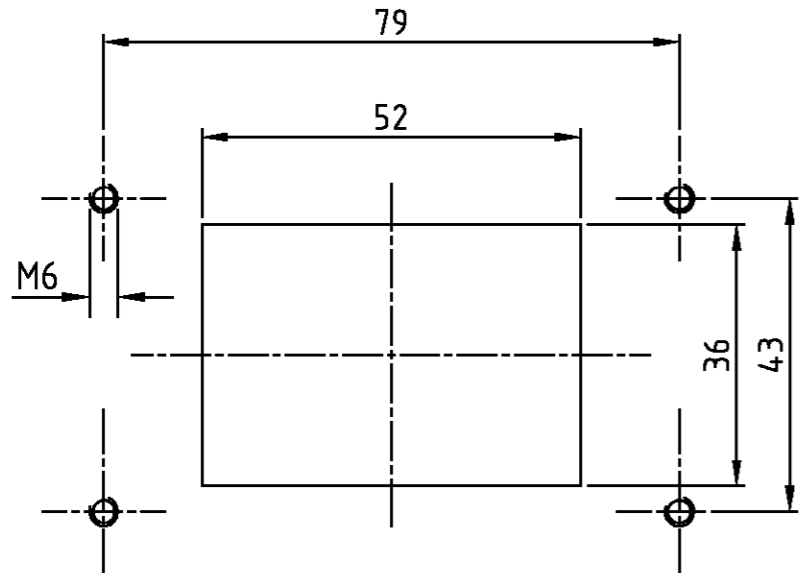


LOC	DIST	REVISIONS ÄNDERUNGEN					
A1	-	P	LTR	DATE	DWN	APVD	
PROJEKT NR.:		DESCRIPTION BESCHREIBUNG			DATE	DWN	APVD
-		A1 neu gezeichnet; EG00-3796-02			18.11.02	SR	SM



Panel cut-out
 Montageausschnitt



4	4	O-Ring 7x3	Neoprene	-	black/schwarz	5	
4	4	Dichtschraube mit U-Scheibe	V2A	blank	-	4	M6x20
1	1	Dichtung Bg3	Neoprene	-	black/schwarz	3	
1		Anbaugehäuse HIP-K	aluminium/ALU	Aluminium oxid	black/schwarz	2	
	1	Anbaugehäuse HIP	aluminium/ALU	-	grey/grau	1	
2-5	1-5	DESCRIPTION / BENENNUNG	MATERIAL	SURFACE / OBERFLÄCHE	COLOR / FARBE	ITEM NO. Pos.	NOTES / BEMERKUNGEN

Notes:

- ⚠ Material: Housing: aluminium diecasting alloy
Seals: Neoprene
- ⚠ Surface: Varnisch- grey
- aluminiumoxid+
Varnisch black
- ⚠ Varnisch on the inside not necessarily

Bemerkungen:

- ⚠ Material: Gehäuse: Alu-Druckguß-Legierung
Dichtungen: Neoprene
- ⚠ Oberfläche: Lackierung - grau
- aluminiumoxid
Lackierung schwarz
- ⚠ Lackierung im Gehäuseinnere ist nicht notwendig

HIP-K.6/16.AG.M6 HIP.6/16.AG.M6	ORDERING TEXT / BESTELLTEXT	THIS DRAWING IS A CONTROLLED DOCUMENT FOR AMP INCORPORATED. IT IS SUBJECT TO CHANGE AND THE CONTROLLING ENGINEERING ORGANIZATION SHOULD BE CONTACTED FOR THE LATEST REVISION. DIESE ZEICHNUNGSKOPPIERT WIRD DURCH AMP INCORPORATED KONTROLLIERT. ÄNDERUNGEN, DIE DEM TECHNISCHEN FORTSCHRITT DIENEN, SIND VORBEHALTEN. DEN JEWILIG LETZTGÜLTIGEN ÄNDERUNGSSTAND ERFAHREN SIE AUF ANFRAGE.		DWN Schneider 18.11.2002	HTS Elektrotechnik 53819 Neunkirchen, Germany		
		DIMENSIONS: DIMENSIONEN: mm		CHK Schweiger 18.11.2002			
MATERIAL		TOLERANCES UNLESS OTHERWISE SPECIFIED: ALLGEMEINTOLERANZEN n. ISO 8015 n. ISO 2768 - mH -E n. DIN 16901 - 1&0 0 PLC 1 PLC 2 PLC 3 PLC ANGLES / WINKEL # FINISH / OBERFLÄCHE / FARBE	APVD -	NAME Surface Mounted Housing Bottom Entry Anbaugehäuse HIP/HIP-K M6 Bg3	RESTRICTED TO NUR FUER		
1		2	APPLICATION SPEC VERARBEITUNGSSPEZ. -	SIZE A3	DRAWING NO ZEICHNUNGS-NR. 1102606		
CUSTOMER DRAWING		/KUNDENZEICHNUNG		SCALE MASSSTAB 1:1	SHEET BLATT 1	OF VON 1	REV. A1